

CLEANING — RENGØRING — SÄUBERN — NETTOYAGE — LIMPIEZA —
ТАЗАЛАУ — ОЧИСТКА

- EN Turn off electricity, clean with dry cloth.
- DK Afbryd elektricitet, rengør med tør klud.
- DE Strom abschalten, mit einem trocknenen tuch reinigen.
- FR Eteindre l'électricité, nettoyer avec un chiffon humide.
- ES Arague la electricidad, limpie con un paño seco.
- KZ Электр қуатын өшіріңіз, құрғақ шүберекпен тазалаңыз.
- RU Отключить электропитание, очистить сухой салфеткой.

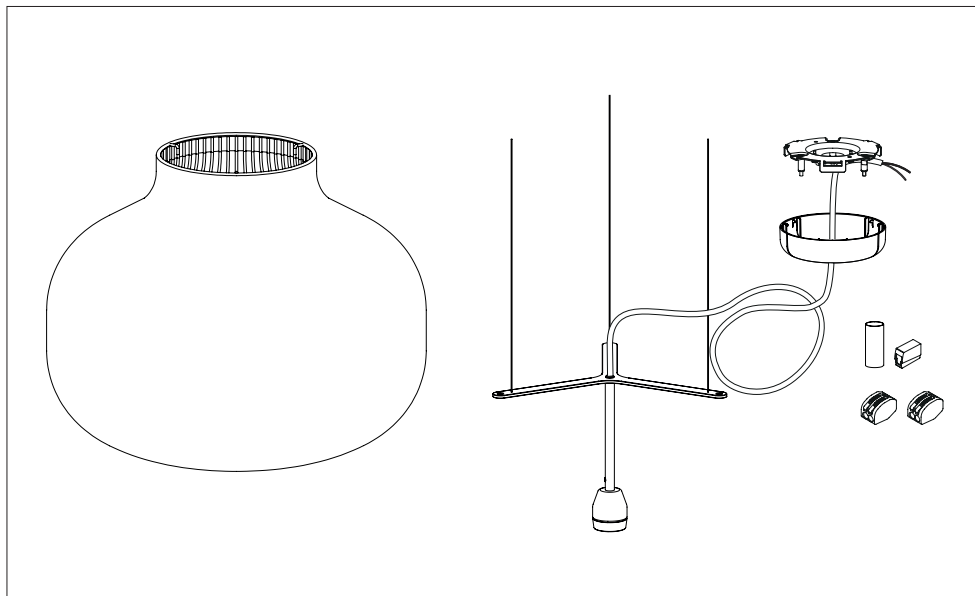
ATTENTION — BEMÆRK — ACHTUNG — ATTENTION — ATENCIÓN —
ТАЗАЛАУ — ОЧИСТКА

- EN If the external flexible cable or cord of this lamp is damaged, it shall be exclusively replaced by the manufacturer, the service agent or a similar qualified person in order to avoid a hazard.
- DK I tilfælde af en skade på lampens ledning bør denne skiftes af producenten eller en professionel elektriker for at mindske risici.
- DE Wenn das externe flexible Kabel dieser Leuchte beschädigt wird, wenden Sie sich ausschließlich an den Hersteller, seinen Kundendienst oder eine ähnlich qualifizierte Person, um eine Gefährdung zu vermeiden.
- FR Si le câble de ce luminaire est endommagé, il doit être remplacé exclusivement par le fabricant ou par une personne qualifiée afin d'éviter tout incident.
- ES Si el cable exterior flexible o el cordón de esta luminaria está dañado, debe ser sustituido exclusivamente por el fabricante o en su defecto su servicio técnico o un profesional cualificado similar para evitar posibles riesgos.
- KZ Осы шамның сыртқы иілімді кабелі немесе сымы зақымдалған болса, қауіпті жағдайдың алдын алу үшін, оны тек қана өндіруші, сервистік агент немесе бірдей біліктілікке ие тұлға алмастыруы қажет.
- RU Во избежание опасности следует заменить поврежденный внешний кабель лампы. Замена должна производиться исключительно производителем, сервисной службой или аналогичным квалифицированным персоналом.

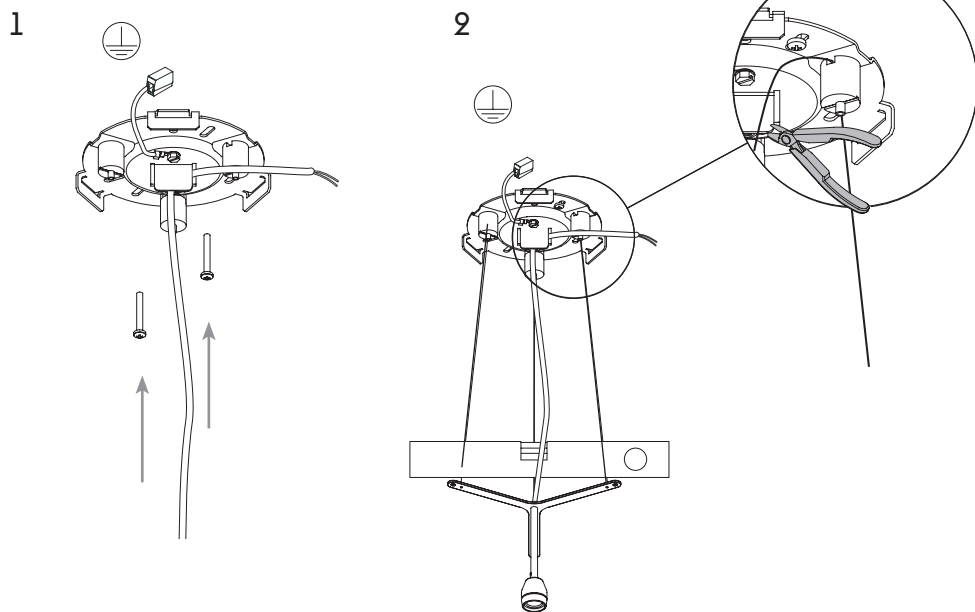
STRAND PENDANT LAMP

— Benjamin Hubert

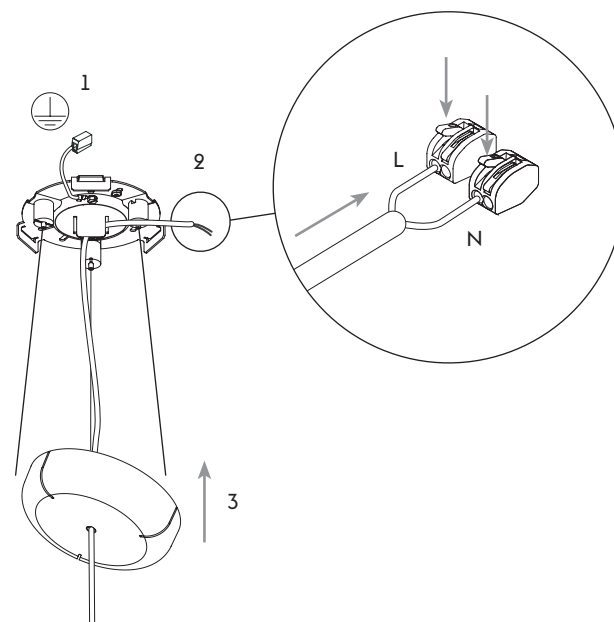
CONTENT – INDHOLD – INHALT – CONTENU – CONTENIDO –
ҚҰРАМЫ – СОДЕРЖАНИЕ



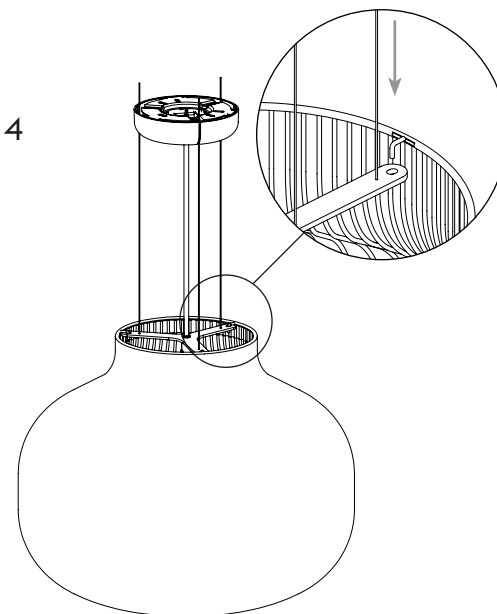
ASSEMBLY INSTRUCTION – SAMLE MANUAL – MONTAGEANLEITUNG
INSTRUCTIONS DE MONTAGE – INSTRUCCIONES DE MONTAJA –
ҚҰРАСТЫРУ БОЙЫНША НҰСҚАУЛЫҚ – ИНСТРУКЦИЯ ПО СБОРКЕ



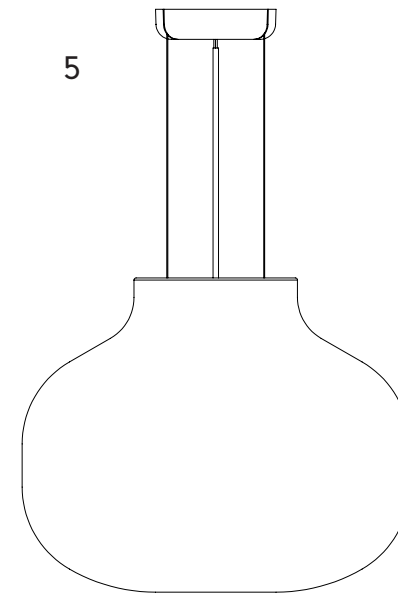
3



4



5



STRAND PENDANT LAMP Ø45 CLOSED
IX E27 - MAX 60W
IX E27 - MAX 30W CFL
IX E27 - MAX 25W LED
220-240V ~ 50/60HZ

